

Assembly

Leander[®]

User guide

Gebrauchsanweisung / Manuel d'utilisation
Gebruiksaanwijzing / Instrucciones de montaje / Istruzioni per l'uso
Brugsanvisning / Bruksanvisning / Инструкция
取扱説明書 / 使用者手册 / 조립 방법

5

Guarantee

Garantie / Garantie / Garantía
Garantia / Garanzia / Garanti / Garantie
Гарантия / 保証 / 产品保证 / 소비자 보호정책

17

USER GUIDE

IMPORTANT!

KEEP FOR FUTURE USE

EN: Congratulations on the purchase of your new stand for the Leander cradle. The Leander cradle provides a safe and comfortable environment for your baby stimulating the sense of balance and strengthens the child's development.

Mounting of the stand

Point 1: Attach each of the 3 stand legs in the bracket. Insert a screw, then tighten.

Point 2: Place the stand legs in its outer position, with approximately 120 cm from leg to leg. Screw in the supplied mounting hook and make sure to tighten the hook firmly. *Verify that the cradle can rotate without turning the hook around.*

Point 3: Place the telescopic tube in the top of the stand.

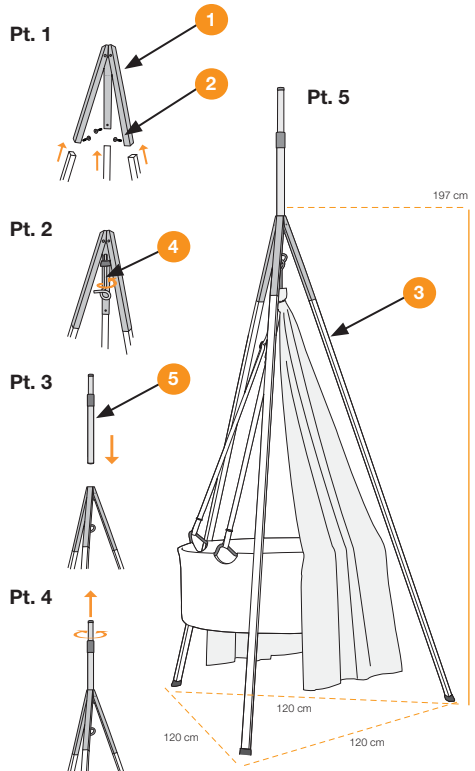
Point 4: Adjust the length: Twist and pull – twist in the opposite direction and the tube is locked.

Point 5: The telescopic tube should be extended as far as possible so the felt buffers up against the ceiling. Pull the legs out slightly so the stand is positioned securely between the floor and the ceiling. The length of the telescopic tube can be suitably adjusted to the conditions for optimal safety.

Ceiling height min. 242 cm - max. 275 cm

Part list

- 1 Bracket (top)
- 2 Screws 3 pcs.
- 3 Stand legs 3 pcs.
- 4 Mounting hook
- 5 Telescope tube (S el. L)



⚠ WARNING

- Note that the mounting hook must be screwed in completely and be tightened securely.
- Note that the cradle should be able to rotate without the hook rotating with it.
- Retighten the mounting hook regularly.
- For safety reasons the stand should only be used with the Leander cradle, and hanging other products or items in the stand is at your own risk.
- For safety reasons the cradle stand should always be used with the telescopic tube, otherwise the stand can topple over.
- Be sure that the telescopic tube buffers up against the ceiling.
- Using the cradle stand without the telescopic tube is at your own risk, and can not be recommended.
- Toddlers should not play in the vicinity of the cradle and the stand without supervision.
- The stand must never be put in the vicinity of open fire and other powerful heat sources, e.g. electric heaters, gas heaters, wood burning stoves, fireplaces or the like.
- Be sure that all parts are correctly assembled so there is no risk of body parts or clothing (cords, necklaces, ribbons, etc.) getting stuck with the risk of strangulation.
- Do not use the stand if there is any sign of damage or defects.
- Use the cradle stand on a horizontal surface.

GEBRAUCHSANWEISUNG

WICHTIG! BITTE FÜR DEN SPÄTEREN GEBRAUCH AUFBEWAHREN

DE: Wir gratulieren Ihnen zum Kauf Ihrer neuen Leanderwiege. Die Leanderwiege gibt Ihrem Kind Geborgenheit und ein angenehmes Umfeld. Die Aufhängung an nur einem Punkt führt zu ruhigen, gleitenden Bewegungen, die die Sinne Ihres Kindes stimulieren – genau wie im Mutterleib.

Montage des Stativ

Punkt 1: Jedes der drei Stativbeine jeweils mit einer Schraube in der Aufhängung montieren.

Punkt 2: Die Beine des Stativs sind in die äußerste Stellung zu bringen, so dass der Abstand zwischen den Beinen an den untersten Punkte ca. 120 cm beträgt. Der mitgelieferte Aufhängeshaken ist voll-ständig einzuschrauben und gut anzuziehen. *Überprüfen, dass sich die Wiege drehen kann, ohne dass sich der Haken mitdreht.*

Punkt 3: Das Teleskoprohr wird ganz oben am Stativ befestigt.

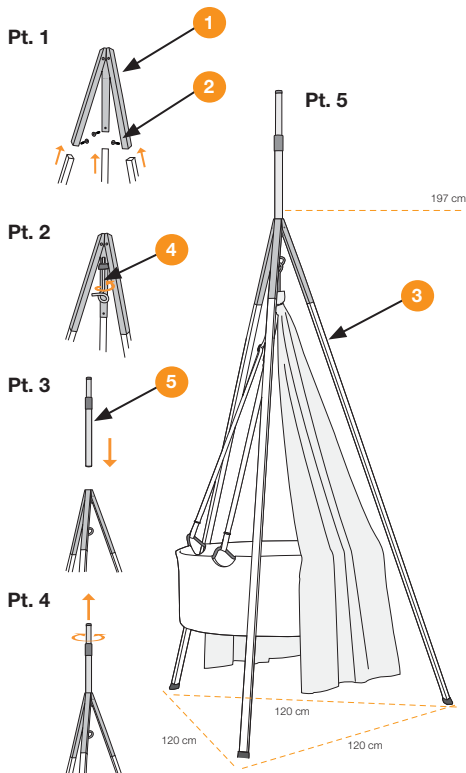
Punkt 4: Die Länge angepasst: Drehen und ziehen Sie – drehen und ziehen Sie in die entgegengesetzte Richtung und das Rohr sitzt fest.

Punkt 5: Das Teleskoprohr soll so weit wie möglich verlängert werden, sodass der Filz an die Decke des Raumes stößt. Ziehen Sie die Beine das Stativ aus-einander, so dass das Stativ zwischen Fussboden und Zimmerdecke eingespant wird. Die Länge des Teleskoprohres muss den örtlichen Gegebenheiten angepasst werden, um eine optimale Sicherheit gewährleisten zu können.

Deckenhöhe mindestens 242 cm - max. 275 cm.

Stückliste

- 1 Aufhängung (Top)
- 2 3 Schrauben
- 3 3 Stativbeine
- 4 Aufhängung
- 5 Teleskoprohr, (S el. L)



! ACHTUNG

- Beachten Sie bitte, dass der Haken vollständig in den Sockel geschraubt und gut angezogen werden muss.
- Beachten Sie bitte, dass die Wiege sich drehen müssen kann, ohne dass der Haken sich mit dreht.
- Den Aufhängehaken regelmäßig anziehen.
- Aus Sicherheitsgründen darf das Stativ nur für die Leander Wiege verwendet werden. Das Aufhängen anderer Produkte oder Gegenstände am Stativ geschieht auf eigene Verantwortung.
- Das Stativ immer nur auf einer waagerechten Fläche aufstellen.
- Aus Sicherheitsgründen muss das Stativ immer mit dem Teleskoprohr verwendet werden, weil es sonst umkippen könnte.
- Darauf achten, dass das Teleskoprohr Kontakt mit der Zimmerdecke hat.
- Eine Benutzung des Stativs ohne Teleskoprohr geschieht auf eigene Verantwortung und ist nicht zu empfehlen.
- Kleinkinder dürfen nicht unbeaufsichtigt in der Nähe der Wiege oder des Stativs spielen.
- Die Wiege und das Stativ dürfen nie in der Nähe von offenem Feuer oder anderen starken Wärmequellen wie elektrischen Heizungen, Gas- oder Kaminöfen u. ä. aufgestellt werden.
- Sorgfältig darauf achten, dass alle Teile korrekt zusammengebaut werden, damit die Gefahr ausgeschlossen wird, dass sich Körperteile oder Kleidung (Bänder, Schnüre, Halsketten usw.) verfangen können und Ersticken Gefahr entsteht.
- Die Wiege und das Stativ dürfen nicht benutzt werden, wenn sie beschädigt sind oder andere Mängel aufweisen.

MANUEL D'UTILISATION IMPORTANT ! À CONSERVER POUR UNE UTILISATION ULTERIEURE

FR: Nous vous félicitons d'avoir acheté un berceau Leander. En choisissant un berceau Leander, vous offrez à votre enfant un environnement sécurisant et confortable. La suspension à un point unique génère des mouvements calmes et fluides qui stimulent les sens de votre enfant – exactement comme dans la vie intra-utérine.

Montage le trépied de berceau

Point 1: Montez chacun des 3 pieds de support dans la suspension à l'aide d'une vis.

Point 2: Placez les pieds du support dans leur position extérieure de manière à ce qu'il y ait env. 120 cm d'un pied à l'autre. Vissez le crochet de suspension fourni et assurez-vous qu'il soit serré à fond.

Vérifiez que le berceau puisse pivoter sans que le crochet lui-même ne tourne.

Point 3: Placez le tube télescopique en haut du support.

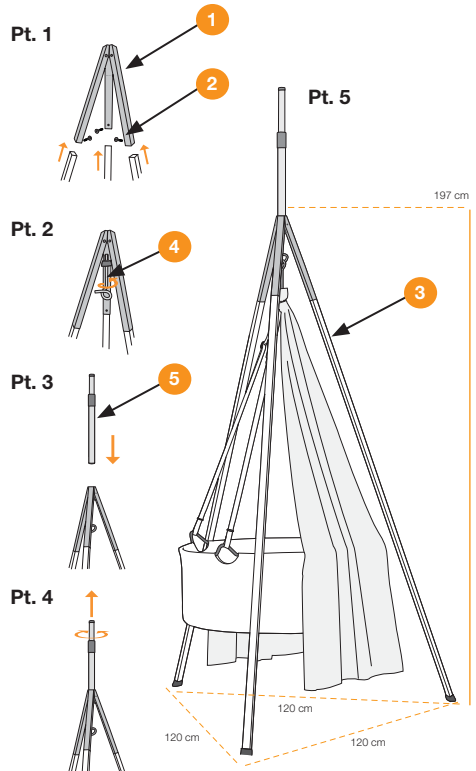
Point 4: Réglez la longueur: tournez et tirez – tournez dans le sens opposé pour verrouiller le tube.

Point 5: Rallongez le tube télescopique au maximum afin que le feutre touche au plafond. N'hésitez pas à tirer légèrement sur les pieds de sorte que le trépied soit coincé entre sol et plafond. Ajustez la longueur du tube télescopique pour une sécurité optimale.

Hauteur de plafond min. 242 cm - max. 275 cm.

Liste des pièces

- 1 Suspension (haut)
- 2 Vis x 3
- 3 Pied de support, x 3
- 4 Crochet de fixation
- 5 Tube du télescopique (S et L)



⚠ ATTENTION

- Veillez à bien visser le crochet à fond (bien serré).
- Vérifiez que le berceau puisse pivoter sans que le crochet lui-même ne tourne.
- Resserrez régulièrement le crochet de suspension.
- Pour des raisons de sécurité, le trépied ne doit être utilisé qu'avec un berceau Leander. Y suspendre d'autres produits ou objets, tels que des ressorts n'engage que votre responsabilité.
- Utilisez toujours le trépied du berceau sur un plan horizontal.
- Pour des raisons de sécurité, le trépied doit toujours être utilisé avec le tube télescopique, celui-ci lui évitant de pouvoir basculer.
- Assurez-vous que le tube télescopique est bien appuyé au plafond.
- L'utilisation du trépied de berceau sans tube télescopique est déconseillée et n'engage que votre responsabilité.
- Les enfants en bas âge ne doivent pas jouer sans surveillance à proximité du berceau et du trépied.
- Le berceau et le trépied ne doivent jamais être placés à proximité d'une source de flamme ou de chaleur importante, tel qu'un radiateur électrique, radiateur à gaz, poêle à bois, cheminée, etc.
- Assurez-vous que toutes les pièces sont correctement assemblées pour éviter tout danger de pincement, ou le coincement de vêtements (cordelette, écharpe, lacet etc.) risquant d'entraîner l'étranglement.
- N'utilisez jamais le berceau et le trépied s'ils présentent des signes de dommages ou des manques.

GUÍA DEL USUARIO IMPORTANTE GUARDAR EN LUGAR SEGURO

ES: Le felicitamos por haber adquirido la cuna Leander. Con la cuna Leander su hijo dispondrá de un entorno seguro y cómodo. La suspensión de un solo punto genera movimientos tranquilos y suaves que estimulan los sentidos del niño, exactamente igual que en el vientre de la madre.

Montaje el trípode del moisés

Punto 1: Monte las tres patas del soporte en la suspensión fijando cada una con un tornillo.

Punto 2: Abra totalmente las patas del soporte, de modo que queden 120 cm entre cada pata. Atornille hasta el tope el gancho de montaje que se suministra y asegúrese de apretarlo con firmeza. *Compruebe que la cuna puede girar sin que el gancho gire con ella.*

Punto 3: Coloque el tubo telescópico en la parte superior de la trípode.

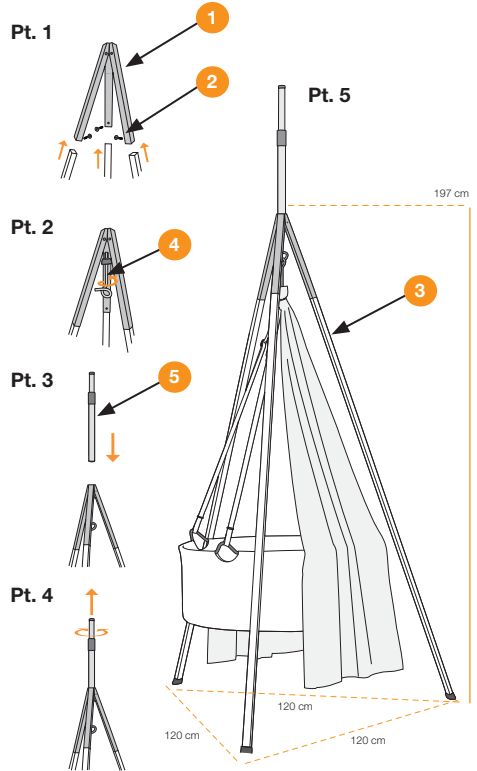
Punto 4: Para regular la longitud, gire el tubo y tire del mismo y, a continuación, gírelo hacia el otro lado y el tubo quedará fijo.

Punto 5: Tire del tubo telescópico hasta el máximo, de modo que quede contra el techo. Tire un poco de las patas de modo que la trípode quede fija entre el suelo y el techo. Regule la longitud del tubo telescópico para conseguir una estabilidad óptima.

Altura de elevación min. 242 cm - max. 275 cm.

Lista de piezas

- 1 Suspensión (parte superior)
- 2 Tornillos, 3 u.
- 3 Patas del soporte, 3 u.
- 4 Gancho de montaje
- 5 Telescopio (S el. L)



⚠ AVISO

- Preste atención ya que el gancho debe atornillarse hasta el fondo y con firmeza.
- Preste atención ya que la cuna podría girar sin que el gancho gire con ella.
- Posteriormente, apriete regularmente el gancho de la suspensión.
- Por motivos de seguridad el trípode debe utilizarse solamente con del moisés de Leander, por lo que colgar de éste otros productos u objetos como, por ejemplo, muelles, se realizará a cuenta y riesgo del usuario y no se recomienda.
- Por motivos de seguridad, el trípode debe utilizarse siempre con los tubos telescópicos ya que de lo contrario podría volcar.
- Asegurarse de que los tubos telescópicos tocan el techo.
- El uso del trípode del moisés sin los tubos telescópicos se realizará a cuenta y riesgo del usuario y no se recomienda.
- Impedir que niños pequeños jueguen cerca de la cuna y el soporte sin vigilancia.
- No utilizar el trípode si presentan cualquier signo de daño o falta alguna pieza.
- Tanto la cuna como el trípode no deben colocarse nunca cerca del fuego ni de ningún tipo de fuente de calor como, por ejemplo, calentadores eléctricos, de gas, estufas de leña, chimeneas o similares.
- Asegurarse de montar todas las piezas correctamente para evitar el riesgo de que puedan engancharse con cualquier parte del cuerpo o la ropa (cordones, pañuelos para el cuello, cintas, etc.) y provocar asfixia.
- Utilizar el trípode del moisés sobre una superficie horizontal

ISTRUZIONI D'USO

IMPORTANTE! CONSERVARE PER RIFERIMENTI FUTURI

IT: Congratulazioni per la vostra nuova culla Leander. Con la culla Leander create un ambiente accogliente e confortevole per il vostro bambino. Sospesa ad un singolo punto di attacco la culla si muove con movimenti calmi e scorrevoli che stimolano lo sviluppo sensoriale del vostro bambino – esattamente come nel ventre materno.

Montaggio del supporto

Punto 1: Montare tutte e tre le gambe al supporto, con una vite per ciascuna.

Punto 2: Aprire interamente le gambe in modo che vi sia uno spazio di circa 120 cm tra le gambe. Avvitare fino in fondo il gancio in dotazione e serrarlo bene. *Assicurarsi che la culla possa ruotare senza che il gancio si sviti.*

Punto 3: Collocare il tubo telescopico nella parte superiore del supporto.

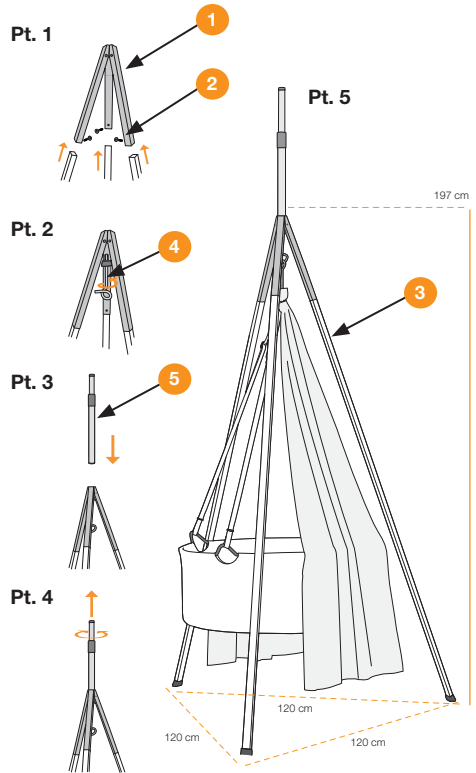
Punto 4: Regolare la lunghezza: torcere e tirare - torcere in senso contrario e il tubo si blocca.

Punto 5: Allungare il più possibile il tubo telescopico in modo che il feltro poggi sul soffitto. Tirare leggermente le gambe in modo che il supporto sia fissato fra il pavimento e il soffitto. Regolare la lunghezza del tubo telescopico alle condizioni presenti per ottenere la sicurezza ottimale.

Altezza min. 242 cm - max. 275 cm.

Lista dei componenti

- 1 Supporto (superiore)
- 2 Viti, 3 pezzi
- 3 Gambe, 3 pezzi
- 4 Gancio di montaggio
- 5 Telescopio, (S el. L)



! AVVERTENZE

- Fare attenzione che il gancio in dotazione sia avvitato fino in fondo e serrato bene.
- Assicurarsi che la culla possa ruotare senza che il gancio si sviti.
- Serrare il gancio a intervalli regolari.
- Per motivi di sicurezza, il sostegno deve essere usato solo con la culla Leander. La sospensione di altri prodotti od oggetti, come ad esempio il montaggio di molle al sostegno, avviene a proprio rischio e pericolo.
- Per motivi di sicurezza, usare sempre il sostegno per culla con il tubo telescopico. In caso contrario, il sostegno potrebbe ribaltarsi.
- Assicurarsi che il tubo telescopico prema bene contro il soffitto.
- L'utilizzo del sostegno per culla senza l'impiego del tubo telescopico è a proprio rischio e pericolo ed è sconsigliato.
- Sorvegliare sempre i bambini piccoli se giocano nelle vicinanze della culla e del sostegno.
- Usare il sostegno per culla solo su superfici orizzontali
- La culla e il sostegno non devono mai essere posti vicino a fiamme aperte o altre fonti di forte calore, ad esempio stufe elettriche, stufe a gas, stufe a legna o caminetti e simili.
- Assicurarsi che tutte le parti siano montate correttamente in modo da evitare che parti del corpo o dei vestiti (cinturini, scarpe, nastri eccetera) si impiglino, con rischio di soffocamento.
- Non usare la culla o il sostegno se mostrano segni di danni o se mancano delle parti.

BRUGSANVISNING

VIGTIGT!

GEM TIL FREMTIDIG BRUG

DK: Tillykke med dit nye stativ til Leander vuggen. Med Leander vuggen får du et trygt og behageligt miljø for dit barn. Et-punktsophænget giver rolige og glidende bevægelser, der stimulerer dit barns sanser – præcis som livet i mors mave.

Montering af stativ

Pkt. 1: Monter hver af de 3 stativben i ophænget. Indsæt skrueerne og stram til.

Pkt. 2: Stil stativets ben ud i yderste stilling, så der er ca. 120 cm fra ben til ben. Skru den medfølgende ophængskrog helt i bund, og stram krogen godt til. *Kontroller at vuggen kan rotere uden at krogen drejer med rundt.*

Pkt. 3: Teleskoprøret placeres i toppen af stativet.

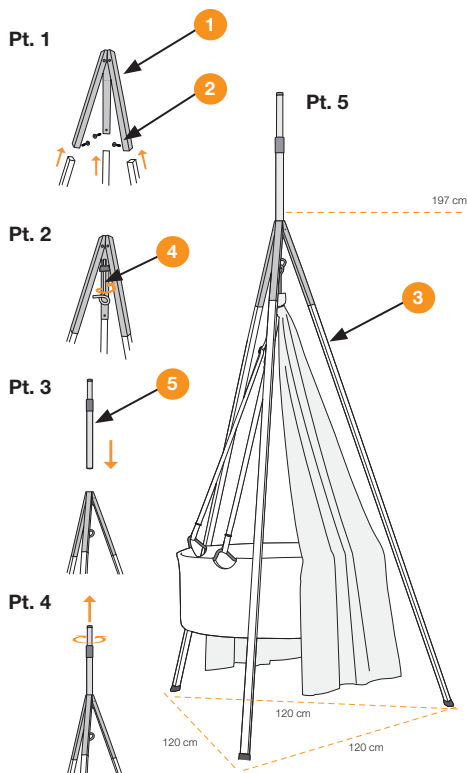
Pkt. 4: Længden justeres: vrid og træk – vrid modsat og røret er låst.

Pkt. 5: Teleskoprøret forlænges mest muligt så filten støder mod loftet. Træk gerne lidt ud i benene så stativet kommer til at stå fastspændt mellem gulv og loft. Teleskoprørets længde tilpasses forholdene for optimal sikkerhed.

Loftshøjde min. 242 cm - max. 275 cm.

Stykliste

- 1 Ophæng (top)
- 2 Skrue 3 stk.
- 3 Stativben 3 stk.
- 4 Ophængskrog
- 5 Teleskoprør (S el. L)



⚠ WARNING

- Vær opmærksom på at krogen skal skrues helt i bund og være strammet godt til.
- Vær opmærksom på, at vuggen skal kunne rotere uden at krogen drejer med rundt.
- Efterspænd ophængskrogen regelmæssigt.
- Af sikkerhedsmæssige årsager bør stativet kun benyttes sammen med Leander vuggen, og ophængning af andre produkter eller genstande f.eks. fjedre i stativet sker på eget ansvar.
- Af sikkerhedsmæssige årsager bør vuggestativet altid anvendes med teleskoprør, da stativet ellers kan vælte.
- Vær sikker på, at teleskoprør støder mod loft.
- Brug af vuggestativet uden brug af teleskoprør sker på eget ansvar, og kan ikke anbefales.
- Mindre børn bør ikke lege i nærheden af vuggen og stativet uden opsyn.
- Anvend vuggestativet på vandret underlag.
- Vuggen og stativet må aldrig anbringes i nærheden af åben ild og andre kraftige varmekilder, f.eks. elektriske varmeovne, gasovne, brændeovne eller pejse o.lign.
- Vær sikker på, at alle dele samles korrekt, så der ikke er risiko for, at legemsdele eller tøj (snore, halskæder, bånd etc.) kan sidde fast med risiko for kvælning.
- Benyt ikke vuggen og stativet, hvis der er tegn på skade eller mangler.

GEBRUIKERSHANDLEIDING

BELANGRIJK! BEWAAR DEZE GEBRUIKERSHANDLEIDING VOOR TOEKOMSTIG GEbruik

NL: Gefeliciteerd met de aankoop van uw nieuwe Leanderwieg. Met de Leanderwieg heeft u een veilige en comfortabele plaats voor uw baby in huis. De éénpuntsophanging maken soepele en vloeiende bewegingen mogelijk. Dit stimuleert uw baby tot het opdoen van nieuwe indrukken – net als in de baarmoeder.

Montage van het statief

Punt 1: Monteer de 3 statiefpoten elk met een schroef in het ophangpunt.

Punt 2: Zet de poten van de standaard in de uiterste positie, zodat de afstand van poot naar poot 120 cm is. Schroef de bijgeleverde ophanghaak helemaal naar beneden en draai hem stevig vast. *Controleer of de wieg kan draaien zonder dat de haak meedraait.*

Punt 3: De telescoopbuis op de top van het statief monteren en de lengte aanpassen.

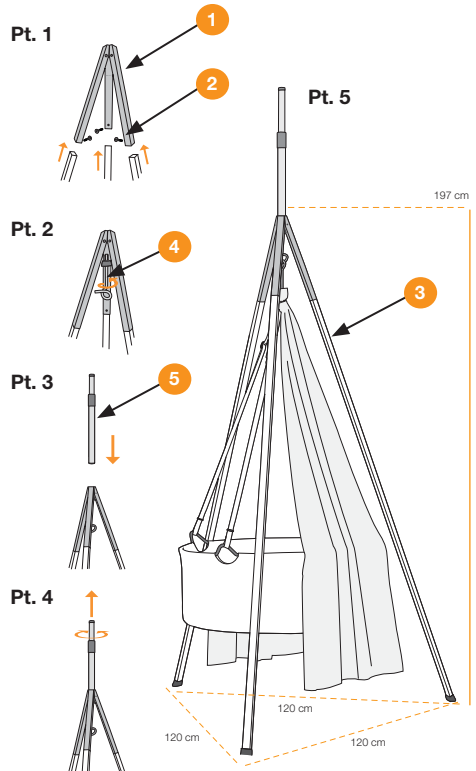
Punt 4: Draaien en trekken – draai de buis linksom en deze zit vast.

Punt 5: De telescoopbuis zo ver uittrekken totdat deze het plafond bereikt. Trek de benen van het statief eerst iets uit elkaar zodat het statief goed tussen vloer en plafond vast komt te zitten. Voor optimale veiligheid de lengte van de telescoopbuis aan de omstandigheden aanpassen.

Plafondhoogte min. 242 cm - max. 275 cm.

Stuklijst

- 1 Ophangpunt (top)
- 2 Schroeven 3 st.
- 3 Statiefpoten 3 st.
- 4 Ophangschroef
- 5 Telescoopbuis, (S el. L)



⚠ WAARSCHUWING

- Zorg ervoor dat de haak helemaal naar beneden is geschroefd en goed is vastgedraaid.
- Zorg ervoor dat de wieg kan draaien zonder dat de haak meedraait.
- Draai de ophanghaak regelmatig opnieuw aan.
- Uit veiligheidsoverwegingen moet de standaard alleen worden gebruikt in combinatie met de Leanderwieg, en het ophangen van andere producten of voorwerpen, bijv. veren in de standaard, is op eigen risico.
- Uit veiligheidsoverwegingen moet de wiegstandaard altijd in combinatie met de telescoopbuis worden gebruikt, om te voorkomen dat de standaard omvalt.
- Zorg ervoor dat de telescoopbuis tegen het plafond zit aangeklemd.
- Het gebruik van de wiegstandaard zonder telescoopbuis is op eigen risico, en wordt niet aanbevolen.
- Laat kleine kinderen niet zonder toezicht in de buurt van de wieg en de standaard spelen.
- Plaats de wiegstandaard op een vlakke ondergrond.
- De wieg en de standaard mogen nooit in de buurt worden geplaatst van open vuur en andere sterke warmtebronnen, bijv. elektrische kachels, gaskachels, houtkachels en open haarden e.d.
- Zorg ervoor dat alle onderdelen correct worden gemonteerd, zodat er geen gevaar bestaat dat lichaamsdelen of kleding (koordjes, kettingen, bandjes, etc.) vast komen te zitten met verstikkingsgevaar als gevolg.
- Gebruik de wieg of de standaard niet als er tekenen van beschadiging of gebreken zijn.

LÄS DETTA NOGGRANT - OCH SPARA FÖR SENARE BRUK

SE: Grattis till din nya Leandervagga. Med Leandervaggan får du en trygg och behaglig miljö för ditt barn. Enpunktsupphängningen av vaggan skapar lugna och mjuka rörelser som stimulerar barnets sinnen – precis på samma sätt som i mammas mage.

Montering av stativ

Pkt 1: Fäst de tre stativbenen i upphängningen. Sätt i skruvarna och dra åt.

Pkt 2: Ställ stativbenen i det yttersta läget, så att det är ungefär 120 cm från ben till ben. Skruva i den medföljande upphängningskroken och dra åt den ordentligt. *Kontrollera att vaggan kan rotera utan att kroken följer med runt.*

Pkt 3: Placera teleskopröret längst upp på stativet.

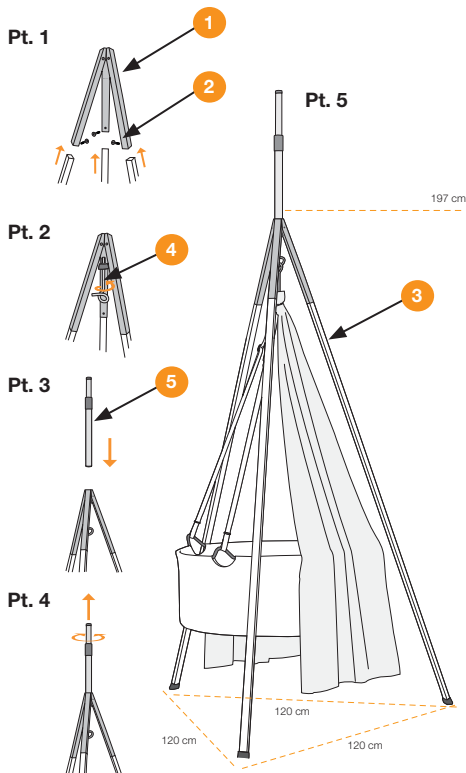
Pkt 4: Justera längden genom att vrida och dra – vrid åt andra hållet för att låsa röret.

Pkt 5: Förläng teleskopröret så mycket som möjligt så att filtytan vidrör taket. Dra gärna lite i benen för att se till att stativet står stadigt fastspänt mellan golv och tak. Anpassa längden på teleskopröret för att uppnå optimal säkerhet.

Takhöjd minst 242 cm - högst 275 cm.

Styckelista

- 1 Upphängning (topp)
- 2 Skruvar, tre st.
- 3 Stativben 3 st.
- 4 Upphängningskrok
- 5 Teleskoprör (S el. L)



⚠ VARNING

- Observera att kroken måste skruvas in helt och dras åt ordentligt.
- Observera att vaggan ska kunna rotera utan att kroken följer med runt.
- Efterspänn upphängningskroken regelbundet.
- Av säkerhetsskäl bör benstativet bara användas med Leandervagga, och upphängning av andra produkter eller föremål, som t.ex. fjädrar i stativet sker på egen risk.
- Av säkerhetsskäl bör benstativet alltid användas med ett teleskoprör, eftersom det annars kan välta.
- Kontrollera att teleskopröret vidrör taket.
- Benstativet används utan teleskoprör på egen risk, och rekommenderas inte.
- Små barn bör inte leka nära vaggan och stativet utan uppsikt.
- Använd benstativet på en plan yta.
- Vaggan och stativet bör aldrig placeras i närheten av öppen eld eller andra intensiva värmekällor, som t.ex. elektriska ugnar, gasugnar, kaminer eller spisar osv.
- Kontrollera att alla delar är korrekt monterade så att det inte är någon risk för att kroppsdelar eller kläder (snören, Halsband, band, osv.) kan fastna med risk för kvävning.
- Använd inte vaggan och stativet om det finns tecken på skador eller defekter.

ИНСТРУКЦИЯ ПО СБОРКЕ.

Прочитайте инструкцию внимательно. Сохраните инструкцию для дальнейшего использования.

RU: Поздравляем вас с покупкой новой колыбельки Leander. Колыбелька Leander - это уют и безопасность вашего ребенка. Оригинальная система крепления создает плавные и скользящие движения, что помогает вашему малышу чувствовать себя спокойно, как в утробе матери.

Монтаж стойки

Пункт 1: Установите все 3 ножки стойки в подвесное крепление, закрепите каждую винтом.

Пункт 2: Ножки штатива должны быть максимально раздвинуты, так что расстояние между ними должно составлять не менее 120 см. Входящий в комплектацию подвесной крюк необходимо завинтить до отказа и тщательно затянуть. Убедитесь, что при вращении колыбельки крюк остается неподвижным.

Пункт 3: Расположить телескопическую штангу над стойкой.

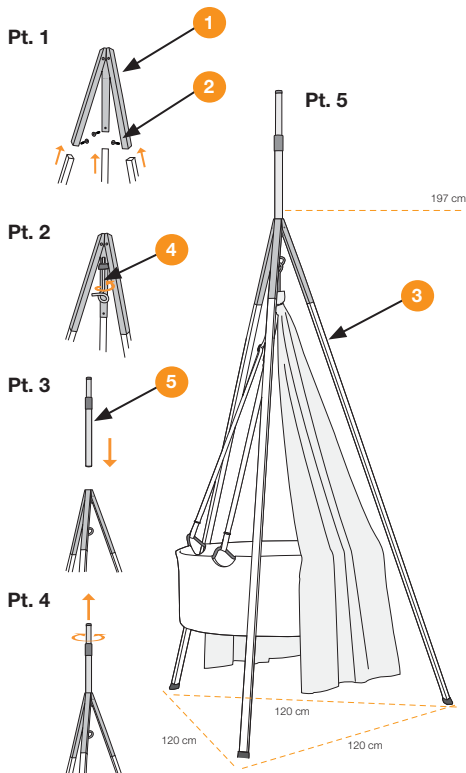
Пункт 4: Отрегулировать ее длину: Повернуть и потянуть – Для фиксации повернуть в обратном направлении.

Пункт 5: Выдвинуть штангу так далеко, как это возможно, так, чтобы она упиралась в потолок. Осторожно выдвинуть ножки, так, чтобы стойка надежно стояла между полом и потолком. Длина телескопической штанги удобно регулируется для обеспечения максимальной безопасности.

Высота потолка для варианта мин. 242 – макс. 275 см

Перечень частей

- 1 Подвесное крепление (топ)
- 2 Винты, 3 шт.
- 3 Ножки стойки, 3 шт.
- 4 Крюк
- 5 Телескопическая штанга (S el. L)



⚠ ПРЕДУПРЕЖДЕНИЕ

- Убедитесь, что крюк ввернут до упора и надежно закреплен.
- Убедитесь, что при вращении колыбели крюк не поворачивается вместе с ней.
- Регулярно подтягивайте крюк натуго.
- По соображениям безопасности стойка должна быть использована только с колыбелью Leander. Подвешивание других предметов к стойке запрещается.
- Во избежание опрокидывания запрещается использовать стойку без телескопической штанги.
- Убедитесь, что телескопическая штанга соприкасается с потолком.
- Использование стойки без телескопической штанги не рекомендуется.
- Маленькие дети могут находиться рядом с колыбелью и стойкой только под наблюдением взрослых.
- Располагать колыбельку на устойчивой горизонтальной поверхности.
- Запрещается располагать колыбельку и стойку вблизи от открытого огня и мощных источников тепла, например, обогревателей, газовых плит, дровяных печей, каминов и т.п.
- Убедитесь в правильной сборке всех деталей и отсутствии риска удушья из-за застревания частей тела или одежды (шнурков, украшений, ленточек и т.п.).
- Запрещается использовать стойку, если есть какие-либо повреждения или дефекты.

よくお読みください。

重要 - 今後の使用に備え保管しておいてください。

JP: Leander 社のゆりかごをご購入いただき、ありがとうございます。Leander 社のゆりかごは、お子様のために安全で快適な環境を作ります。一点吊り構造で左右方向へ穏やかに揺れるため、母胎の中にいるような静寂さを作りながら、お子様の感覚を刺激します。

スタンドの取り付け

ポイント1: スタンドの脚3つを、ネジを使ってブラケット

に取り付けます。

ポイント2: スタンドの脚は、脚と脚の間が約120cmになるように開きます。同梱の設置用フックを回して取り付け、しっかりと締めます。

ゆりかごを回転する際にフックが回らないことを確認してください。

ポイント3: スタンドの上に伸縮チューブを置き、長さを調節します。

ポイント4: 回転させながら引っ張ります。逆方向に回すとチューブが固定されます。

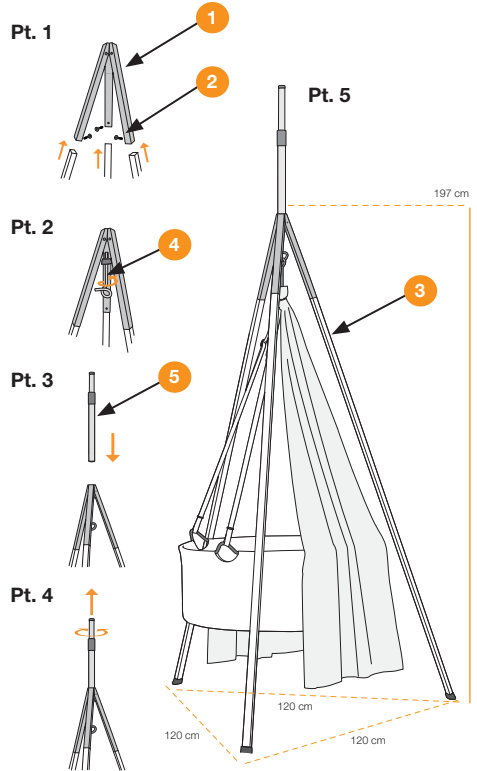
ポイント5: フェルトパツファが天井に当たるまで、伸縮

チューブを伸ばします。スタンドの床と天井に接触している部分がしっかりと固定されるよう、脚を少し引っ張ります。伸縮型のチューブの長さは、最も安全な位置に調節することができます。

天井高: 最小242 cm〜最大275。

部品リスト

- 1 ブラケット(トップ)
- 2 ネジ 3 個
- 3 スタンド 3 個
- 4 取り付け用掛け具
- 5 長い伸縮チューブ (S el. L)



警告

- 設置用フックは回して取り付け、しっかりと締めてください。
- ゆりかごは、フックを回転せずに回せることを確認してください。
- 設置用フックは定期的に締め直してください。
- ゆりかごのスタンドはLeander社のゆりかごのみに使用してください。危険ですので他の商品やものをゆりかごやスタンドに掛けたり・吊ったりしないでください。
- 伸縮チューブが天井で固定していることを確認してください。
- ゆりかごのスタンドを伸縮チューブなしで使用しないでください。スタンドが転倒する恐れがあります。
- 伸縮チューブをなしで、ゆりかごのスタンドを使用することは危険ですので、必ず伸縮チューブを使用してください。
- 乳幼児がスタンドの近くで遊んでいる場合は、必ず保護者が監督してください。
- スタンドは、火元や電気・ガスヒーター、詩ストーブ、暖炉などの暖房器具の近くに置かないでください。
- 体の一部や衣服(コード、ネックレス、リボンなど)が挟まって首が絞まる危険がないよう、各部分が正しく組立てられていることを確認してください。
- 破損や故障の兆候が見られた場合は、スタンド使用しないでください。
- ゆりかごのスタンドは、水平面で使用してください。

仔细阅读

注意 – 保存以备将来所用

CN: 祝贺您购买了新的Leander利安达三脚支架。Leander利安达摇篮为您的孩子提供安全和 5 舒适的环境；刺激婴儿的平衡感，帮助发展。

三脚支架的安装

第1点: 使用螺丝分别固定三脚支架的腿部

第2点: 将支架腿完全撑开, 各支架腿之间相距大约 120 厘米。转动所提供的安装钩, 并确保牢牢拧紧安装钩。检查摇篮是否可以旋转而不必转动安装钩。

第3点: 将伸缩管放到三脚支架的顶部并。

第4点: 调节长度旋转然后向反方向拧上, 把伸缩管锁紧。

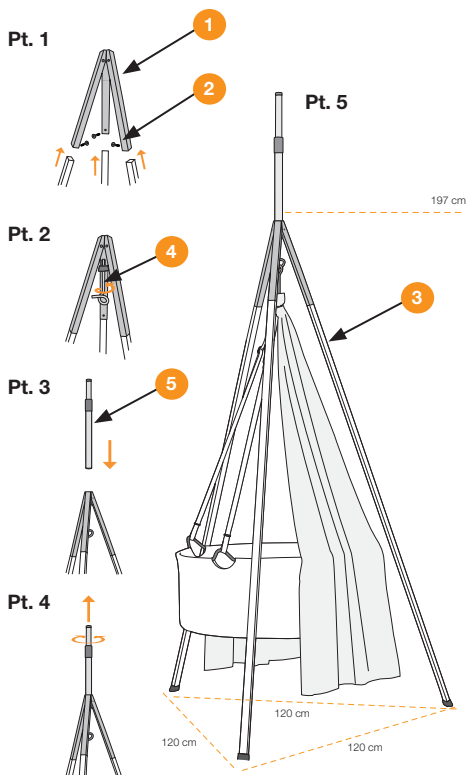
第5点: 尽可能将伸缩管延长, 使伸缩管顶部的毛毡垫子抵着天花板。轻轻地张开三脚支架, 使支架固定在地板与天花板之间。适当地调节伸缩管以确保摇篮的安全性。

天花板高度:

最少242厘米-最大275厘米。

零部件清单

- 1 悬架 (顶部)
- 2 螺丝3个
- 3 三脚支架腿3个
- 4 底座钩子
- 5 伸缩管 (S el. L)



警告

- 请注意, 安装挂钩需将螺丝拧到底部, 并完全紧固。
- 请注意, 摇篮只能在挂钩不能转动时才能进行旋转。
- 请定期检查挂钩的牢固度。
- 利安达三脚支架只可配合利安达摇篮使用, 不可作其他用途或悬挂利安达摇篮以外的物品; 否则, 这可能引致危险。
- 基于安全理由, 利安达三脚支架必需与伸缩管同时使用; 否则, 这可能引致翻倒危险。
- 确保伸缩管抵着天花板, 起到缓冲作用。
- 我们不建议使用无伸缩管的三脚支架; 否则, 这可能引致危险。
- 没有成年人监管的情况下, 不要让儿童在摇篮和三脚支架的周围玩耍。
- 切勿将三脚支架置于开放的火源或强热源附近, 例如电炉、燃气炉、烤箱、火炉等等。
- 确保所有零部件的安装正确, 防止身体或衣服的某部分(绳索、项炼、带子等)卡住婴儿并有勒死的危险。
- 若三脚支架已毁坏或破损、零部分松脱或不齐全, 切勿使用三脚支架。
- 确保三脚支架放置于水平面上。

주의 사항

중요 - 사용설명서를 보관하여 주십시오.

KR: 리엔더 크래들 스탠드를 구입하여 주셔서 감사합니다. 리엔더 크래들은 아이와 가족을 위하여 안전과 편안함에 기반하여 특별히 디자인되었습니다. 원 포인트 서스펜션 방식을 채택하여 엄마의 뱃속과 같고요하고 안정적이면서 미끄러지는듯한 움직임으로 아기의 감각을 자극시켜 줍니다.

스탠드 설치

포인트1: 스탠드 다리 3개를 각각 나사 1개씩을 사용하여 브라켓에 부착합니다.

포인트2: 스탠드 다리가 바깥쪽으로 향하도록 놓습니다. 이때 다리 간의 간격을 약 120cm 정도로 유지합니다. 제공된 설치 후크를 나사로 연결하고 후크를 단단히 조입니다. 후크를 돌리지 않고도 침대가 회전할 수 있는지 확인합니다.

포인트3: 스탠드의 위 부분에 확장형 튜브를 조립하여 주십시오.

포인트4: 회전과 길이 조절 - 반대 방향을 돌리면 튜브가 잠깁니다.

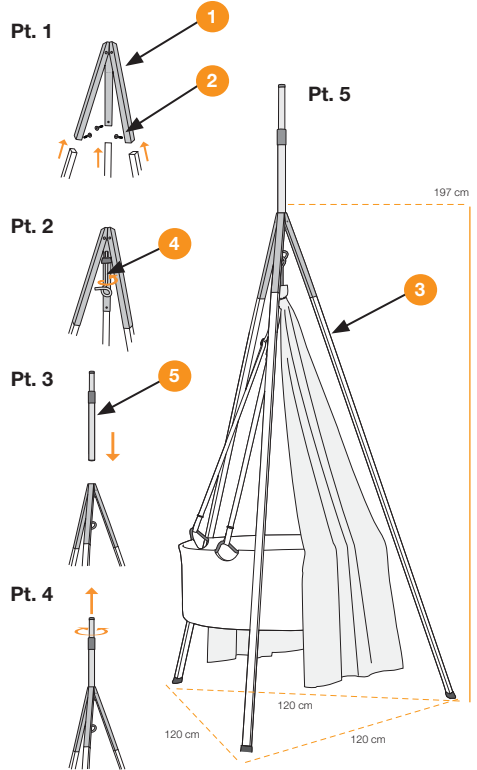
포인트5: 확장형 튜브는 천정에 닿아 천장과 빈공간이 없도록 최대한 길이를 늘려주어야 합니다.

스탠드의 다리는 천장과 바닥면에 안정적으로 설수 있도록 스탠드 다리부분을 벌려주십시오. 확장형 튜브 길이를 조절하여 안정적인 상태를 만듭니다.

의 천장고: 242cm - 침대: 275cm.

부품 목록

- 1 브라켓 (상단)
- 2 나사 3개.
- 3 스탠드 3개
- 4 천장 설치 후크
- 5 긴 확장형 튜브 (S el. L)



⚠ 주의사항

- 장착 후크는 완전히 그리고 단단히 조여 주어야 합니다.
- 크래들은 후크가 함께 회전하지 않는 상태에서 회전할 수 있어야 합니다.
- 장착 후크를 정기적으로 다시 조여 주십시오.
- 안전을 위해 스탠드는 리엔더 크래들과 함께 사용되어야 합니다. 다른 제품들을 사용하는 것은 절대 금지합니다.
- 크래들 맨 위부분이 흔들릴 수 있으므로 안전을 위해서 확장형 튜브없이 크래들을 사용하지 마십시오.
- 확장형 튜브는 천정에 닿아 천장과 빈공간이 없도록 최대한 길이를 늘려 주어야 합니다.
- 확장형 튜브의 정확한 장착없이 사용하지 마십시오.
- 아이가 크래들에 있는 경우 어떠한 경우라도 어른이 옆에 있어 돌보아야 합니다.
- 크래들을 화재 및 기타 강력한 열 근처에 놓아두지 마십시오. 예를 들어 전기 히터, 가스 히터, 나무 스토브, 벽난로 등
- 신체 부위 혹은 옷 등 (코트, 목걸이, 리본 등)을 크래들에 함께 넣어두지 마십시오. 모든 부품이 제대로 설치되지 않은 크래들은 사용하지 마십시오
- 손상이나 결함이 있는 경우 크래들을 사용하지 마십시오.
- 일부가 파손된 경우 혹은 모든 부품이 제대로 설치되지 않은 크래들은 사용하지 마십시오.
- 크래들은 편평한 바닥에서 사용해야 합니다.

Guarantee

EN: All wooden and metal parts are covered by a 3 year guarantee. Textile parts are guaranteed for 2 years. All guarantees apply to material and construction defects only. The guarantee does not apply to defects resulting from normal wear and tear, incorrect use of the product, alterations to

the product after purchase, and the use of accessories that have not been approved and marketed by Leander. The guarantee does not apply if the product's instructions for assembly, use or maintenance have not been complied with.

Garantie

DE: 3 Jahre Garantie auf sämtliche Holz- und Metallteile, 2 Jahre Garantie auf Textilteile. Alle Garantien gelten nur für Material- und Konstruktionsfehler. Die Garantie umfasst keine Defekte, die durch normalen Verschleiss, unsachgemässen Gebrauch des Produktes, Veränderungen des Produktes

nach dem Kauf sowie durch Verwendung von Zubehör, das nicht durch Leander genehmigt und vertrieben wird, entstanden sind. Die Garantie gilt auch nicht bei Missachtung der Montage-, Gebrauchs- und Wartungsanweisungen, die dem Produkt beiliegen.

Garantie

FR: Toutes les pièces de bois et métalliques sont couvertes par une garantie de 3 ans et les pièces textiles par une garantie de 2 ans. L'ensemble des garanties concerne des défauts de matériau ou de construction. La garantie ne couvre pas des défauts résultant de l'usure normale, d'une utilisation incor-

recte du produit, de modification du produit après l'achat, ou de l'utilisation d'accessoires non validés et non commercialisés par Leander. La garantie est rendue caduque en cas de non respect des instructions de montage, d'utilisation et d'entretien fournies avec le produit.

Garantía

ES: Garantía de 3 años en todos los elementos de madera y metal, y de 2 años en los elementos textiles. Todas las garantías cubren sólo los fallos de material y construcción. La garantía no cubre defectos derivados del desgaste normal, uso indebido del producto, modificaciones efectuadas en el

producto después de la compra, o el uso de accesorios no homologados o no comercializados por Leander. La garantía no cubre el no seguimiento de las instrucciones de montaje, uso o mantenimiento que acompañan al producto.

Garanzia

IT: Tutte le parti in legno e in metallo sono coperte da garanzia di 3 anni. Le parti in tessuto sono coperte da garanzia di 2 anni. Tutte le garanzie comprendono difetti di materiale e di costruzione. La garanzia non comprende invece difetti dovuti ad usura normale, uso non corretto del prodotto,

modifici apportate al prodotto dopo l'acquisto, utilizzo di accessori non approvati e commercializzati dalla Leander. La garanzia decade in caso di mancato rispetto delle istruzioni per il montaggio, l'uso e la manutenzione che accompagnano il prodotto.

Garanti

DK: 3 års garanti på samtlige træ- og metaldele, 2 års garanti på tekstildele. Alle garantier gælder materiale- og konstruktionsfejl. Garantien gælder ikke defekter, der skyldes normal slidage, forkert brug af produktet, ændringer af produktet efter køb, brug af tilbehør, der ikke er godkendt

og markedsført af Leander. Garantien gælder ikke ved manglende overholdelse af de monterings-, brugs- og vedligeholdelsesvejledninger, der medfølger produktet.

Garantie

NL: 3 jaar garantie op alle houten en metalen onderdelen, 2 jaar garantie op textiel. Alle garanties gelden voor materiaalgebreken en constructiefouten. De garanties gelden niet voor defecten die resulteren uit: normale slijtage, foutief gebruik van het product, veranderingen van het product na aankoop

en het gebruik van accessoires die niet door Leander goedgekeurd of vermarkt zijn. De garantiebepalingen gelden evenmin, indien de bijgevoegde gebruikshandleiding niet wordt nageleefd tijdens montage, gebruik of onderhoud van het product.

Garanti

SE: Samtliga trä- och metalldelar omfattas av en 3-års-garanti och textildelarna av en 2-årsgaranti. Alla garantier gäller material- och konstruktionsfel. Garantin gäller inte defekter som uppkommer på grund av normalt slitage, felaktig användning av produkten efter köp eller vid användning av

tillbehör som inte är godkända och marknadsförs av Leander. Garantin gäller heller inte om man underlåter att följa instruktionerna i de medföljande monterings-, bruks- och underhållsanvisningarna.

Гарантия

RU: На все металлические и деревянные компоненты действует гарантия 3 года. Гарантия на текстильные компоненты составляет 2 года. Гарантия распространяется только на дефекты материала и конструкции. Гарантия не распространяется на повреждения, вызванные нормальным износом, механическим воздействием, неправильным

использованием, внесением изменений в конструкцию изделия после приобретения, а также использованием аксессуаров, не рекомендованных и не поставляемых Leander. Гарантия считается недействительной при несоблюдении указаний по сборке, эксплуатации или обслуживанию.

保証

JP: 木製部分や金属製部分には、すべて3年間の保証がついています。布製部分は、2年間の保証が付いています。すべての保証は、材質上または構造上の欠陥のみを対象とするものです。

通常の摩耗や破損、製品の誤使用、購入後の製品の改造、Leanderが承認・販売しているアクセサリ以外の使用が原因の故障は、保証の対象になりません。製品の組み立て、使用またはメンテナンス時の注意を守らなかった場合、保証の対象になりません。

产品保证

CN: 所有木质和金属部分拥有3年的保修。布料部分拥有2年的保修。此保证只适用于有关出厂时的材料和结构上的缺陷。此保证不包括于正常使用情况下的折旧和破损、因不当或

不合理使用而造成的故障及维修、和使用未经Leander公司授权的零部件或部分。此保证不包括因没有根据本手册安装、使用和维护产品而产生的任何事故。

소비자 보호정책

KR: 모든 제품은 전세계 유아를 위하여 엄격한 품질관리 기준에 의해 검사 후 출시됩니다. 리엔더의 공식 수입 업체 및 공식 지정 판매처가 아닌 곳에서 구입하였을 경우 공식적인 A/S에 보호받을 수 없습니다. 리엔더의 모든 나무와 금속 부품은 3년, 섬유제품의 경우 2년 동안 품질 보증됩니다. 모든 보증은

재료 및 구조 결함에 적용됩니다. 제품의 잘못된 사용, 구매 후 제품 변경, 정상적인 마모, 그리고 리엔더의 제품이 아닌 타 제품의 사용으로 인한 결함 등은 품질 보증을 하지 않습니다. 또한, 조립, 사용 또는 유지 관리를 위해 제품의 지침을 준수하지 않은 경우 보증이 적용되지 않습니다.

Leander[®]

leander.com

Leander A/S
Georg Jensens Vej 8
8600 Silkeborg
Denmark
leander@leander.com